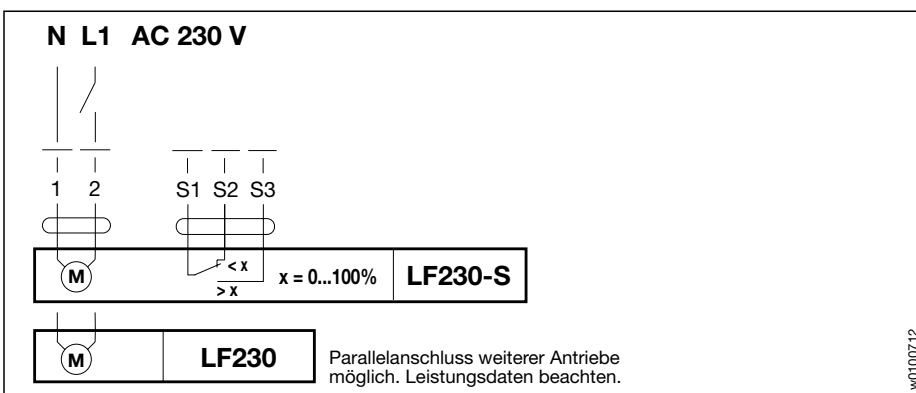




p.0051712

Anschluss-Schema



w0100712

Technische Daten	LF230, LF230-S
Nennspannung	AC 230 V 50/60 Hz
Funktionsbereich	AC 198...264 V
Dimensionierung	7 VA (I _{max} 150 mA @ 10 ms)
Leistungsverbrauch	
- während Federaufzug	5 W
- in Haltestellung	3 W
Anschluss	- Motor Kabel 1 m, 2 x 0,75 mm ² - Hilfsschalter (nur LF230-S) Kabel 1 m, 3 x 0,75 mm ²
Hilfsschalter (nur LF230-S)	1 x EPU 1mA...3 (0,5) A, AC 250 V □
- Schaltpunkt	einstellbar 0...100% ◁
Drehsinn	wählbar durch Montage L/R
Drehmoment	- Motor min. 4 Nm (bei Nennspannung) - Federrücklauf min. 4 Nm
Drehwinkel	max. 95° (einstellbar 37...100% ◁ mit integrierter mechanischer Drehwinkelbegrenzung)
Laufzeit	- Motor 40...75 s (0...4 Nm) - Federrücklauf ≈ 20 s @ -20...50°C / max. 60 s @ -30°C
Schalleistungspegel	Motor max. 50 dB (A), Feder ≈ 62 dB (A)
Lebensdauer	min. 60 000 Sicherheitsstellungen
Stellungsanzeige	mechanisch
Schutzklasse	II (schutzisoliert)
Schutzart	IP 54
Umgebungstemperatur	-30...+50°C
Lagertemperatur	-40...+80°C
Feuchteprüfung	nach EN 60730-1
EMV	CE gemäss 89/336/EWG
Niederspannungsrichtlinie	CE gemäss 73/23/EWG
Wirkungsweise	Typ 1.B (EN 60730-1)
Wartung	wartungsfrei
Gewicht	1550 g

Klappengrösse bis ca. 0,8 m²

Auf-Zu-Antrieb (AC 230 V)

Ansteuerung über 1-poligen Kontakt

Anwendung

Verstellung von Luftklappen mit Sicherheitsfunktionen (z.B. Frost- und Rauchschutz, Hygiene).

Wirkungsweise

Der LF...Antrieb bringt die Klappe unter gleichzeitigem Spannen der Rückzugsfeder in die Betriebsstellung. Durch Unterbrechen der Speisespannung wird die Klappe mittels Federenergie in die Sicherheitsstellung zurückgedreht.

Produkte-Merkmale

Einfache Direktmontage auf Klappenachse mit Universal-Klemmbock. Sicherung gegen Verdrehen mit beigepackter Verdrehsicherung.

Mechanische Drehwinkelbegrenzung verstellbar mit integriertem Anschlag.

Hohe Funktionssicherheit

Der Antrieb ist überlastsicher, benötigt keine Endschalter und bleibt am Anschlag automatisch stehen.

Flexible Signalisation 0...100% ◁, mit einstellbarem Hilfsschalter (nur LF230-S).

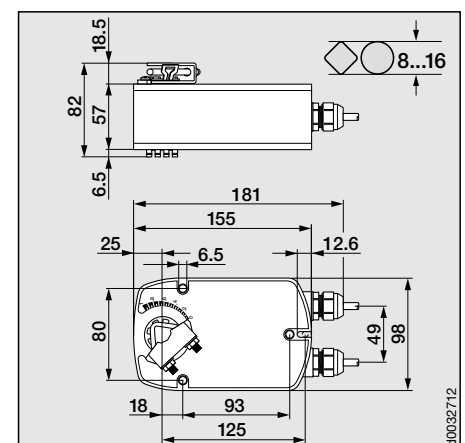
Einstellung Hilfsschalter LF230-S S. 6

Montagezubehör S. 11

Montagebeispiele S. 13...15

Wichtige Hinweise bezüglich Einsatz und Drehmomentbedarf der Klappenantriebe S. 3.

Abmessungen



d0032712