



p0008707

## Passend zu den Klappenantrieben NM...

### Anwendung

Die Hilfsschalter SN1 und SN2 dienen zur Stellungssignalisation oder zur Ausübung von Schaltfunktionen in jeder beliebigen Winkelstellung.

### Wirkungsweise

Eine Mitnahmescheibe greift formschlüssig auf den Klemmbock ein. Die Stellung wird direkt auf die Schaltnocken der Mikroschalter übertragen.

Die Schaltpunkte können mit einer Einstellscheibe beliebig über den vorgegebenen Drehwinkelbereich gewählt werden. Die aktuelle Schalterstellung ist jederzeit ablesbar.

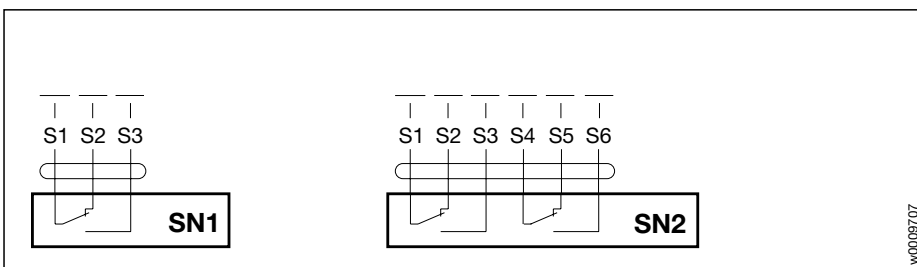
### Montage

Die Hilfsschalter werden direkt auf den Klemmbock des Klappenantriebs NM... aufgesteckt. Die Führungsnuten zwischen Gehäuse und Schalter sorgen für einen guten Sitz. Mit der vormontierten Schraube wird der Schalter am Antrieb gesichert.

### Hinweis

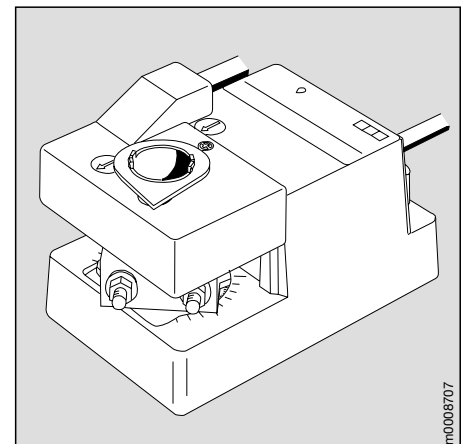
Montage und Einstellung der Schalter gemäss Montagebeispiel S. 10.

## Anschluss-Schema



w0008707

Technische Daten	SN1	SN2
Anzahl Schalter	1 × EPU	2 × EPU
Schaltleistung	6 A (2,5 A) AC 250 V	
Anschluss	Kabel 1 m, 3 × 0,75 mm <sup>2</sup>	Kabel 1 m, 6 × 0,75 mm <sup>2</sup>
Schaltpunkt	Einstellbar über den ganzen Drehbereich 0...10 des Klappenantriebs. Voreinstellung mit Skala möglich.	
Schutzklasse	II (schutzisoliert)	
Schutzart	IP 54	
Umgebungstemperatur	-30...+50 °C	
Lagertemperatur	-40...+80 °C	
Feuchteprüfung	nach EN 60335-1	
Gewicht	125 g	175 g



m0008707