

**Hubventil, 3-Weg, Aussengewinde**

- für offene und geschlossene Kalt- und Warmwassersysteme
- für wasserseitige stetige Regelung von Luftbehandlungs- und Heizungsanlagen


**Typenübersicht**

Typ	DN [ ]	G ["]	kvs [ m³/h]	Hub [ mm]	PN [ ]	Sv min. [ ]
<b>H511B</b>	15	1 1/8	0.63	15	16	50
<b>H512B</b>	15	1 1/8	1	15	16	50
<b>H513B</b>	15	1 1/8	1.6	15	16	50
<b>H514B</b>	15	1 1/8	2.5	15	16	50
<b>H515B</b>	15	1 1/8	4	15	16	50
<b>H520B</b>	20	1 1/4	6.3	15	16	100
<b>H525B</b>	25	1 1/2	10	15	16	100
<b>H532B</b>	32	2	16	15	16	100
<b>H540B</b>	40	2 1/4	25	15	16	100
<b>H550B</b>	50	2 3/4	40	15	16	100

**Technische Daten**

<b>Funktionsdaten</b>	Medien	Kalt- und Warmwasser, Wasser mit Glykol bis max. 50% vol.
	Mediumstemperatur	5...120°C
	Mediumstemperatur Hinweis	-10°C mit Spindelheizung
	Zulässiger Druck ps	1600 kPa
	Durchflusskennlinie	Regelpfad A – AB: gleichprozentig (VDI/VDE 2173) n(gl) = 3, im Öffnungsbereich optimiert, Bypass B – AB: linear (VDI/VDE 2173)
	Leckrate	Regelpfad A - AB: max. 0.05% vom kvs-Wert, Bypass B - AB: max. 1% vom kvs-Wert
	Rohranschlüsse	Aussengewinde nach ISO 228
	Schliesspunkt	oben (▲)
	Einbaulage	stehend bis liegend (bezogen auf den Stössel)
	Wartung	wartungsfrei
<b>Werkstoffe</b>	Gehäuse	Rotguss Rg5
	Schliesskörper	nicht rostender Stahl
	Stössel	nicht rostender Stahl
	Stösseldichtung	EPDM O-Ring
	Sitz	Rotguss Rg5 / Niro (Bypass)

**Sicherheitshinweise**


- Das Ventil ist für die Anwendung in stationären Heizungs-, Lüftungs- und Klimaanlageanlagen konzipiert und darf nicht für Anwendungen ausserhalb des spezifizierten Einsatzbereiches, insbesondere nicht in Flugzeugen und jeglichen anderen Fortbewegungsmitteln zu Luft, verwendet werden.
- Die Installation hat durch autorisiertes Fachpersonal zu erfolgen. Hierbei sind die gesetzlichen und behördlichen Vorschriften einzuhalten.
- Das Ventil enthält keine durch den Anwender austauschbare oder reparierbare Teile.
- Das Ventil darf nicht als Haushaltsmüll entsorgt werden. Die örtliche und aktuell gültige Gesetzgebung ist zu beachten.

## Sicherheitshinweise

- Bei der Bestimmung des Durchflusskennwertes von Stellgliedern sind die anerkannten Richtlinien zu beachten.

## Produktmerkmale

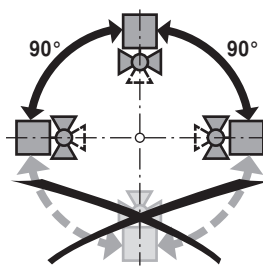
<b>Wirkungsweise</b>	Das Hubventil wird von einem Hubantrieb verstellt. Die Antriebe werden von einem handelsüblichen Regelsystem stetig bzw. 3-Punkt angesteuert und bringen den Schliesskörper, der als Mischorgan wirkt, in die vom Stellsignal vorgegebene Öffnungsstellung.
<b>Durchflusskennlinie</b>	Durch Profilierung des Schliesskörpers wird in Durchflussrichtung eine gleichprozentige Durchflusskennlinie erreicht. Der Bypass weist eine lineare Kennlinie auf.

## Zubehör

	Beschreibung	Typ
<b>Elektrisches Zubehör</b>	Spindelheizung DN 15-50 (45W)	ZH24-1
	Beschreibung	Typ
<b>Mechanisches Zubehör</b>	Rohrverschraubung, zu Hubventil DN 15 Rp 1/2"	ZH4515
	Blindverschraubung, zu Hubventil DN 15 mit Aussengewinde	ZH515
	Rohrverschraubung, zu Hubventil DN 20 Rp 3/4"	ZH4520
	Blindverschraubung, zu Hubventil DN 20 mit Aussengewinde	ZH520
	Rohrverschraubung, zu Hubventil DN 25 Rp 1"	ZH4525
	Blindverschraubung, zu Hubventil DN 25 mit Aussengewinde	ZH525
	Rohrverschraubung, zu Hubventil DN 32 Rp 1 1/4"	ZH4532
	Blindverschraubung, zu Hubventil DN 32 mit Aussengewinde	ZH532
	Rohrverschraubung, zu Hubventil DN 40 Rp 1 1/2"	ZH4540
	Blindverschraubung, zu Hubventil DN 40 mit Aussengewinde	ZH540
	Rohrverschraubung, zu Hubventil DN 50 Rp 2"	ZH4550
	Blindverschraubung, zu Hubventil DN 50 mit Aussengewinde	ZH550

## Installationshinweise

**Empfohlene Einbaulagen** Die Hubventile können stehend bis liegend eingebaut werden. Es ist nicht zulässig, die Hubventile hängend, d.h. mit dem Stössel gegen unten, einzubauen.

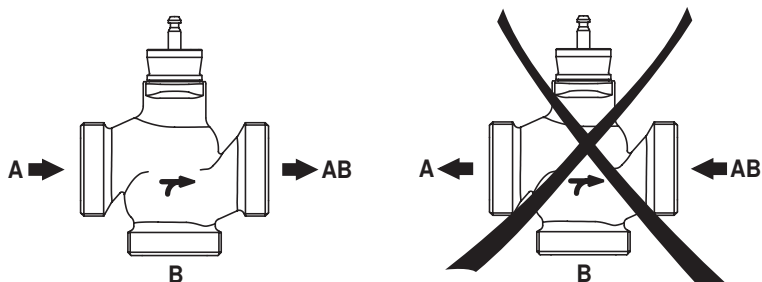


**Anforderungen an die Wasserqualität** Die Bestimmungen gemäss VDI 2035 bezüglich Wasserqualität sind einzuhalten. Belimo Ventile sind Regelorgane. Damit diese die Regelaufgaben auch längerfristig erfüllen können, sind sie frei von Feststoffen (z.B. Schweissperlen bei Montagearbeiten) zu halten. Der Einbau entsprechend geeigneter Schmutzfänger wird empfohlen.

**Wartung** Hubventile und -antriebe sind wartungsfrei. Bei allfälligen Servicearbeiten am Stellgerät ist die Stromversorgung des Hubantriebes auszuschalten (elektrische Kabel bei Bedarf lösen). Die Pumpen des entsprechenden Rohrleitungsstückes sind auszuschalten und die zugehörigen Absperrschieber zu schliessen (bei Bedarf auskühlen lassen und den Systemdruck auf Umgebungsdruck reduzieren). Eine erneute Inbetriebnahme darf erst wieder erfolgen, nachdem Hubventil und -antrieb vorschriftsgemäss montiert und die Rohrleitungen fachmännisch gefüllt worden sind.

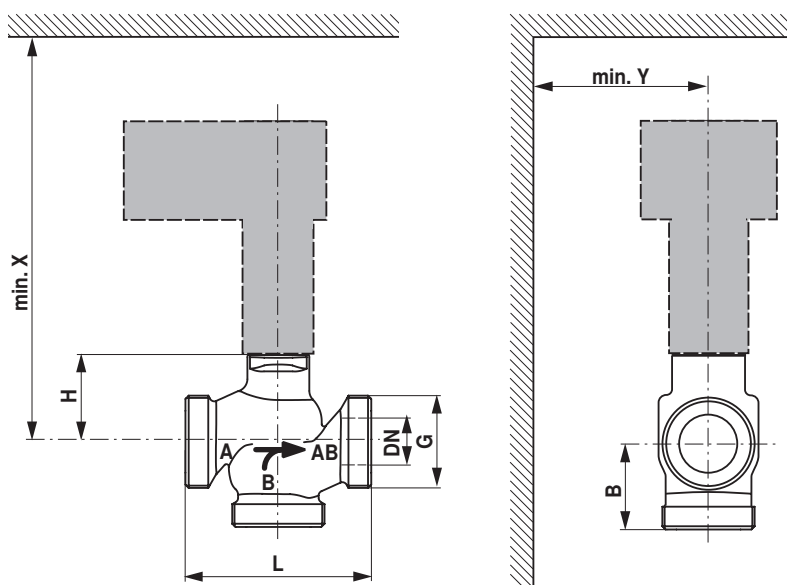
### Installationshinweise

**Durchflussrichtung** Die durch einen Pfeil am Gehäuse vorgegebene Durchflussrichtung ist einzuhalten, da sonst das Ventil beschädigt werden kann.



### Abmessungen / Gewicht

#### Massbilder



X/Y: Mindestabstand bezogen auf die Ventilmittle.

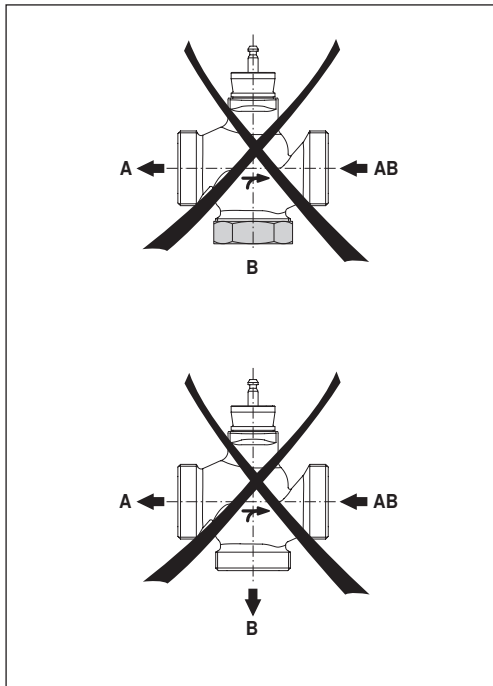
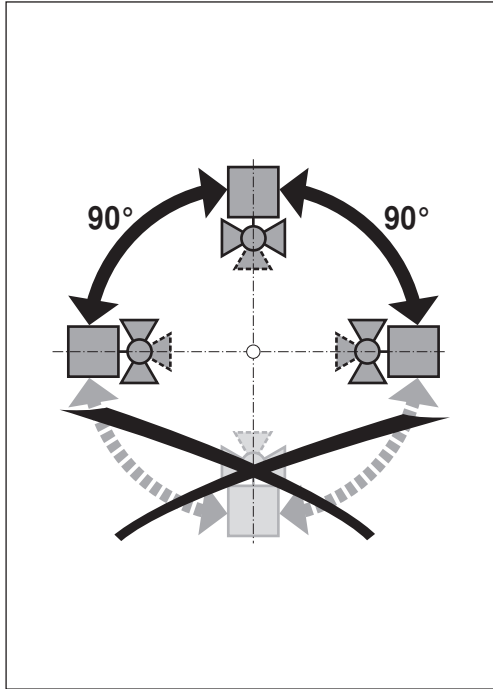
Die Abmessungen des Antriebes sind dem jeweiligen Antriebsdatenblatt zu entnehmen.

Typ	DN [ ]	G ["]	L [ mm]	B [ mm]	H [ mm]	X [ mm]	Y [ mm]	Gewicht ca. [ kg]
H511B	15	1 1/8	80	55	46	290	100	1.2
H512B	15	1 1/8	80	55	46	290	100	1.2
H513B	15	1 1/8	80	55	46	290	100	1.2
H514B	15	1 1/8	80	55	46	290	100	1.2
H515B	15	1 1/8	80	55	46	290	100	1.3
H520B	20	1 1/4	90	55	46	290	100	1.3
H525B	25	1 1/2	110	55	52	300	100	1.5
H532B	32	2	120	55	56	300	100	2.0
H540B	40	2 1/4	130	60	65	310	100	2.5
H550B	50	2 3/4	150	65	65	310	100	3.4

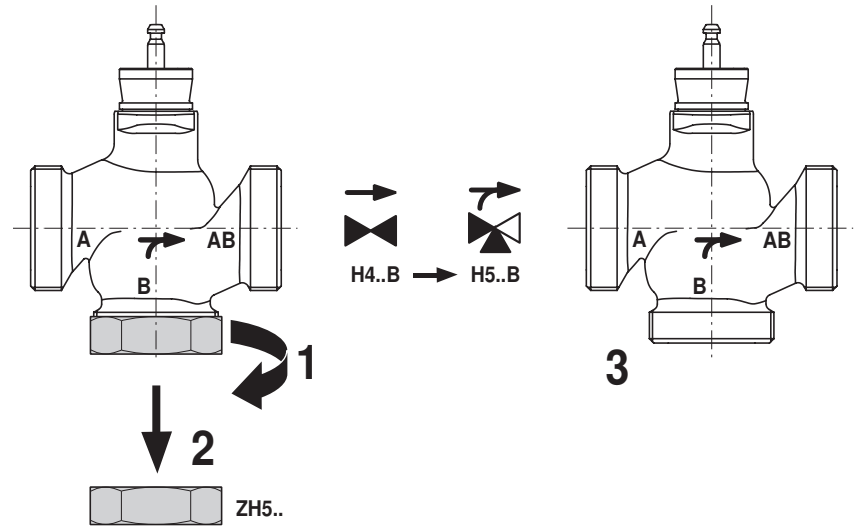
### Weiterführende Dokumentationen

- Übersicht Ventil-Antriebs-Kombinationen
- Datenblätter Hubantriebe
- Montageanleitungen Ventile bzw. Hubantriebe
- Projektierungshinweise 2- und 3-Weg-Hubventile

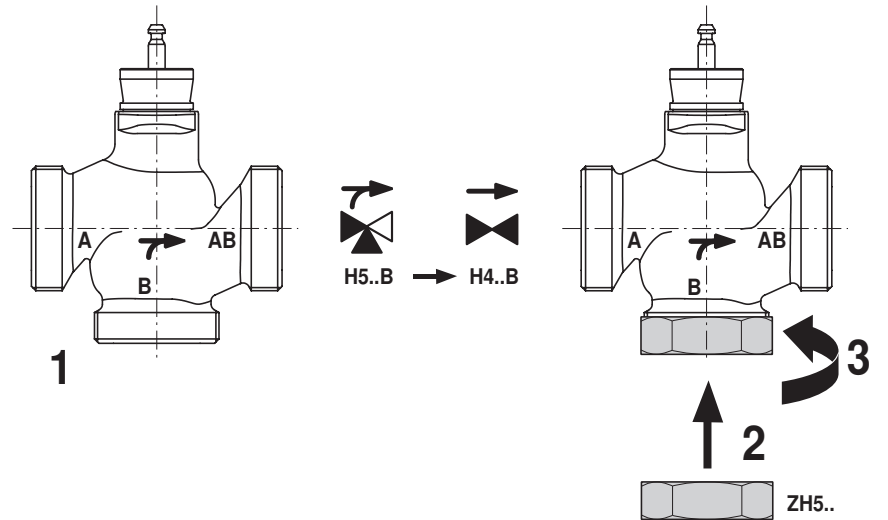
**BELIMO**



**H4..B → H5..B**



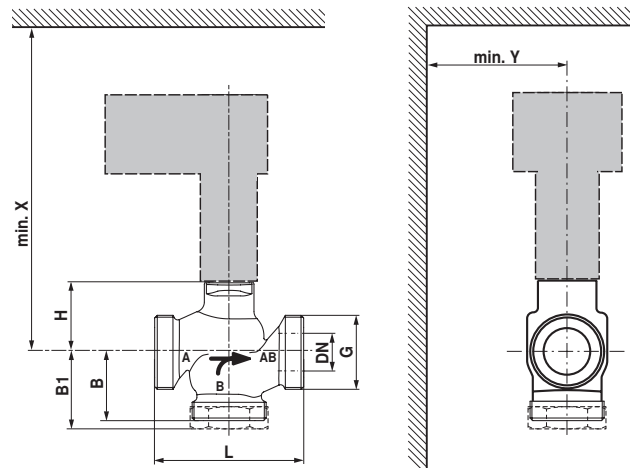
**H5..B → H4..B**



71554-00001.A



## H4..B / H5..B



ps <1600 kPa (PN16) t= +5... +120°C		H4..B		H5..B		LV..A.. 500N		NV..A.. 1000N		SV..A.. 1500N						
DN	Hub / Stroke [mm]		B1 [mm]		B [mm]	$\Delta ps$ [kPa]	$\Delta pmax$ [kPa]	$\Delta ps$ [kPa]	$\Delta pmax$ [kPa]	$\Delta ps$ [kPa]	$\Delta pmax$ [kPa]	L [mm]	H [mm]	G [mm]	X [mm]	Y [mm]
15	15	H411B ... 15B	65	H511B ... 15B	55	1300	400	1600	400	1600	400	80	46	1 1/8	290	100
20	15	H420B	65	H520B	55	900	400	1600	400	1600	400	90	46	1 1/4	290	100
25	15	H425B	66	H525B	55	500	400	1300	400	1600	400	110	52	1 1/2	300	100
32	15	H432B	67	H532B	55	350	350	1000	400	1600	400	120	56	2	300	100
40	15	H440B	72	H540B	60	150	150	500	400	900	400	130	65	2 1/4	310	100
50	15	H450B	75	H550B	65	70	70	300	300	550	400	150	65	2 3/4	310	100