

Drucksensor, digitaler VAV-Regler und Klappenstellantrieb als kommunikationsfähige Compact-Lösung für druckunabhängige VAV- und CAV-Anlagen im Komfortbereich

- Kommunikation via KNX (S-Mode)
- Konvertierung von Sensorsignalen
- Servicebuchse für Bediengeräte



LMV-D3-KNX
NMV-D3-KNX


Kurzbeschreibung

Anwendung	Der VAV-Compact mit seinem PI-Regelverhalten wird für die druckunabhängige Regelung von VAV-Boxen im Komfortbereich eingesetzt.															
Druckmessung	Der integrierte D3-Differenzdrucksensor ist auch für sehr kleine Volumenströme geeignet. Die wartungsfreie Sensortechnik ermöglicht vielfältige Anwendungen im Komfortbereich: Wohnungsbau, Büro, Spital, Hotel, Kreuzfahrtschiff usw..															
Antrieb	Für die unterschiedlichen VAV-Boxen-Konstruktionen stehen zwei verschiedene Antriebsvarianten (5 oder 10 Nm) zur Verfügung.															
Regelfunktion	Volumenstrom (VAV/CAV) oder Open-Loop (für Integration in externen VAV-Regelkreis).															
VAV (VVS) – Variabler Volumenstrom	Bedarfsabhängige Vorgabe des Volumenstroms $\dot{V}_{min} \dots \dot{V}_{max}$ über stetige Führungsgrösse via KNX, z.B. Raumtemperatur / CO ₂ -Regler, DDC oder Bus-System, zur energiesparenden Klimatisierung von Einzelräumen oder Zonen.															
DCV – Demand Controlled Ventilation	Im übergeordneten KNX-System, z.B. mit integrierter Optimiser-Funktion.															
Wirkungsweise	Der Antrieb ist mit einer integrierten Schnittstelle für KNX (S-Mode) ausgerüstet, erhält sein digitales Stellsignal vom KNX-System und meldet den aktuellen Status zurück.															
Konverter für Sensoren	Anschlussmöglichkeit für einen Sensor (aktiver Sensor oder Schaltkontakt). Auf einfache Weise kann somit das analoge Sensorsignal digitalisiert und an KNX weitergegeben werden.															
Parametrierung	Die Werkseinstellungen decken die häufigsten Anwendungen ab. Je nach Wunsch können einzelne Parameter anlagen- oder servicetechnisch mit einem Service-Tool (z.B. ZTH EU) angepasst werden.															
Kommunikationsparameter	Der VAV-Compact ist mit einer integrierten Schnittstelle für KNX (S-Mode) ausgerüstet. Der VAV-Regler kann mit allen KNX-Geräten verbunden werden, die entsprechende Datenpunkte zur Verfügung stellen.															
Bedien- und Servicegeräte	Service-Tool ZTH, PC-Tool Servicebuchse: lokal steckbar oder über PP-Anschluss.															
Elektrischer Anschluss	Der Anschluss erfolgt über das integrierte Anschlusskabel.															
Vertrieb, Montage und Einstellung	Der VAV-Compact wird vom VAV-Boxenhersteller (OEM) montiert, der Anwendung entsprechend eingestellt und kalibriert. Aus diesem Grund wird der VAV-Compact ausschliesslich über den OEM-Kanal vertrieben.															
Typenübersicht KNX-Ausführungen	<table border="1" style="width: 100%; border-collapse: collapse;"> <thead> <tr> <th style="text-align: left;">Typ</th> <th style="text-align: center;">Drehmoment</th> <th style="text-align: center;">Leistungsverbrauch</th> <th style="text-align: center;">Dimensionierung</th> <th style="text-align: center;">Gewicht</th> </tr> </thead> <tbody> <tr> <td>LMV-D3-KNX</td> <td style="text-align: center;">5 Nm</td> <td style="text-align: center;">2 W</td> <td style="text-align: center;">4 VA (max. 8 A @ 5 ms)</td> <td style="text-align: center;">ca. 500 g</td> </tr> <tr> <td>NMV-D3-KNX</td> <td style="text-align: center;">10 Nm</td> <td style="text-align: center;">3 W</td> <td style="text-align: center;">5 VA (max. 8 A @ 5 ms)</td> <td style="text-align: center;">ca. 700 g</td> </tr> </tbody> </table>	Typ	Drehmoment	Leistungsverbrauch	Dimensionierung	Gewicht	LMV-D3-KNX	5 Nm	2 W	4 VA (max. 8 A @ 5 ms)	ca. 500 g	NMV-D3-KNX	10 Nm	3 W	5 VA (max. 8 A @ 5 ms)	ca. 700 g
Typ	Drehmoment	Leistungsverbrauch	Dimensionierung	Gewicht												
LMV-D3-KNX	5 Nm	2 W	4 VA (max. 8 A @ 5 ms)	ca. 500 g												
NMV-D3-KNX	10 Nm	3 W	5 VA (max. 8 A @ 5 ms)	ca. 700 g												
Weitere Ausführungen	Der VAV-Compact ist auch mit eingebauter Schnittstelle für die Direktintegration in MP-Bus-Systeme, in Modbus und LONWORKS® erhältlich. Siehe www.belimo.eu für weitere Informationen und Dokumentation.															

Sicherheitshinweise

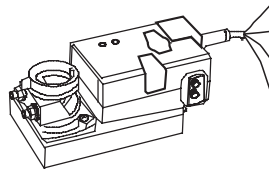


- Das Gerät darf nicht für Anwendungen ausserhalb des spezifizierten Einsatzbereiches, insbesondere nicht in Flugzeugen und jeglichen anderen Fortbewegungsmitteln zu Luft, verwendet werden.
- Aussenanwendung: nur möglich, wenn kein (Meer)wasser, Schnee, Eis, Sonnenbestrahlung und aggressive Gase direkt auf den Antrieb einwirken und gewährleistet ist, dass sich die Umgebungsbedingungen jederzeit innerhalb der Grenzwerte gemäss Datenblatt bewegen.
- Die Installation hat durch autorisiertes Fachpersonal zu erfolgen. Hierbei sind die gesetzlichen und behördlichen Vorschriften einzuhalten.
- Das Gerät darf nur im Herstellerwerk geöffnet werden. Es enthält keine durch den Anwender austauschbare oder reparierbare Teile.
- Kabel dürfen nicht vom Gerät entfernt werden.
- Bei der Bestimmung des Drehmomentbedarfs müssen die Angaben der Klappenhersteller (Querschnitt, Bauart, Einbauort) sowie die lufttechnischen Bedingungen beachtet werden.
- Das Gerät enthält elektrische und elektronische Komponenten und darf nicht als Haushaltsmüll entsorgt werden. Die örtliche und aktuell gültige Gesetzgebung ist zu beachten.

Elektrische Installation

Hinweise

- Speisung über Sicherheitstransformator!
- Signalzuordnung KNX:
D+ = KNX+ (rosa > rot)
D- = KNX- (grau > schwarz)
- Der Anschluss an die KNX-Linie soll mittels WAGO-Verbindungsklemmen 222/221 erfolgen.



Nr.	Bezeichnung	Aderfarbe	Funktion
1	⊥ -	schwarz	} Speisung AC/DC 24 V
2	~ +	rot	
3			
5	▶ MFT	orange	PP-Anschluss
6	D+	rosa > rot	} KNX
7	D-	grau > schwarz	

Funktions- und Applikationsbeschreibung siehe separate Dokumentation

Technische Daten

Elektrische Daten	Nennspannung	AC/DC 24 V, 50/60 Hz
	Funktionsbereich	AC 19.2 ... 28.8 V / DC 21.6 ... 28.8 V
	Leistungsdaten	siehe Typenübersicht (Seite 1)
	Anschluss	Kabel, 6 x 0,75 mm ² , vorkonfektioniert
Volumenstrom-Regler	Regelfunktion	VAV/CAV und Open-Loop
	\dot{V}_{nom} ¹⁾	Nominalvolumenstromeinstellung OEM-spezifisch, passend zur VAV-Box
	$\Delta p @ \dot{V}_{nom}$ ¹⁾	38 ... 500 Pa
	\dot{V}_{max}	20 ... 100 % von \dot{V}_{nom} , einstellbar
	\dot{V}_{mid}	> \dot{V}_{min} ... < \dot{V}_{max} , einstellbar
	\dot{V}_{min}	0 ... 100 % von \dot{V}_{nom} , einstellbar (< \dot{V}_{max})
Sensoreinbindung	Eingang	0 ... 32 V, Eingangswiderstand 100 k Ω
	Sensor	Aktiv-Sensor (0 ... 10 V) Schaltkontakt (0 / 1) Schaltleistung 16 mA @ 24 V
Lokale Zwangssteuerung	Übersteuerung	ZU / \dot{V}_{max} / AUF, AC 24 V Speisung erforderlich
Daten für KNX	Medium	KNX TP
	Anzahl Knoten	max. 64 pro Liniensegment, bei kurzen Linien Anzahl Knoten mit Anschlusskabel reduzieren
	Betriebsart	S-Mode
	Stromaufnahme von KNX-Bus	max. 5 mA
	Projektierungs- und Inbetriebnahme-Tool	ETS4 oder höher
	Parametrierung	mit Service-Tool ZTH EU
	Sensoreinbindung	Aktiv-Sensor (0 ... 10 V) Schaltkontakt (0 / 1) (Schaltleistung 16 mA @ 24 V)
	Bedienung und Service	Service-Tool ZTH, PC-Tool
LED		Speisungs-, Status- und Kommunikationsanzeige
Taster		Adressierung, Drehwinkeladaption und Testfunktion
Antrieb	Dreh- / Linearausführung	Bürstenloser, blockierfester Antrieb mit Stromsparmmodus
	Drehrichtung ¹⁾	Links / rechts
	Drehwinkel	95°, einstellbare mechanische oder elektrische Begrenzung
	Handausrastung	Drucktaste, selbstrückstellend ohne Funktionsbeeinträchtigung
	Stellungsanzeige	Mechanisch oder auslesbar (Tool, Bus-Master)
	Achsaufnahme	Klemmbock für Rund- und Vierkantachsen
Volumenstrommessung	Differenzdrucksensor	Belimo D3-Sensor, dynamisches Messprinzip
	Mess-, Funktionsbereich	-20 ... 500 Pa, 0 ... 500 Pa
	Überlastbarkeit	±3000 Pa
	Höhenkompensation	Anpassung an Anlagenhöhe (Einstellbereich 0 ... 3000 m \ddot{u} M)
	Einbaulage	Lageunabhängig, keine Nullierung notwendig
	Messtoffberührende Materialien	Glas, Epoxidhartz, PA, TPE
	Kondition Messluft	Komfortbereich 0 ... 50°C / 5 ... 95% rH, nicht kondensierend
Sicherheit	Schutzklasse IEC/EN	III Schutzkleinspannung
	Schutzart IEC / EN	IP54
	EMV	CE gemäss 2014/30/EU
	Zertifizierung IEC/EN	IEC/EN 60730-1 und IEC/EN 60730-2-14
	Bemessungsstromspannung	0.8 kV
	Speisung / Steuerung	
	Verschmutzungsgrad der Umgebung	3
	Umgebungstemperatur	-30...50°C
	Lagertemperatur	-40...80°C
	Umgebungsfeuchte	95% r.H., nicht kondensierend
	Wartung	Wartungsfrei. Einsatzbedingt ist der Wirkdruckaufnehmer (Messkreuz, Blende, ...) der VAV-Box gelegentlich zu kontrollieren und bei Bedarf zu reinigen.

¹⁾ Einstellung durch VAV-Hersteller (OEM)

KNX-Gruppenobjekte

Name	Typ	Flags					Datenpunkttyp				Wertebereich	
		K	L	S	Ü	A	ID	DPT_Name	Format	Einheit		
Sollwert	E	K	-	S	-	-	5.001	_Scaling	1 Byte	%	[0...100] Auflösung 0.4%	
Zwangssteuerung	E	K	-	S	-	-	20.*	_Enum	1 Byte	-	0 = kein Zwang 1 = Auf 2 = Zu 3 = Min 4 = Mid 5 = Max	
Reset	E	K	-	S	-	-	1.015	_Reset	1 Bit	-	0 = keine Aktion 1 = zurücksetzen	
Adaption	E	K	-	S	-	-	1.001	_Switch	1 Bit	-	0 = keine Aktion 1 = adaptieren	
Testlauf	E	K	-	S	-	-	1.001	_Switch	1 Bit	-	0 = keine Aktion 1 = Testlauf	
Min	E/A	K	L	S	-	-	5.001	_Scaling	1 Byte	%	[0...100] Auflösung 0.4%	
Max	E/A	K	L	S	-	-	5.001	_Scaling	1 Byte	%	[0...100] Auflösung 0.4%	
Relative Position	A	K	L	-	Ü	-	5.001	_Scaling	1 Byte	%	[0...100] Auflösung 0.4%	
Absolute Position	A	K	L	-	Ü	-	8.011 7.011	_Rotation_Angle _Length_mm	2 Byte	° mm	[-32'768...32'768] [0...65'535]	
Relativer Volumenstrom	A	K	L	-	Ü	-	5.001	_Scaling	1 Byte	%	[0...100] Auflösung 0.4%	
Absoluter Volumenstrom	A	K	L	-	Ü	-	14.077	_Value_Volume_Flux	4 Byte	m ³ /s	1.0 x 10 ⁻¹⁰ m ³ /s	
Nominaler Volumenstrom	A	K	L	-	Ü	-	14.077	_Value_Volume_Flux	4 Byte	m ³ /s	1.0 x 10 ⁻¹⁰ m ³ /s	
Störungszustand	A	K	L	-	Ü	-	1.002	_Bool	1 Bit	-	0 = kein Fehler 1 = Fehler	
Zwangssteuerung aktiv	A	K	L	-	Ü	-	1.002	_Bool	1 Bit	-	0 = nicht aktiv 1 = aktiv	
Getriebeausrastung aktiv	A	K	L	-	Ü	-	1.002	_Bool	1 Bit	-	0 = eingerastet 1 = ausgerastet	
Serviceinformation	A	K	L	-	Ü	-	22.*	_Bitset16	2 Byte	-	Bit 0 (1) Ausnützung zu gross Bit 1 (2) Stellweg vergrößert Bit 2 (4) Mechanische Überlast Bit 3 (8) – (nicht verwendet) Bit 4 (16) – (nicht verwendet) Bit 5 (32) – (nicht verwendet) Bit 6 (64) – (nicht verwendet) Bit 7 (128) – (nicht verwendet) Bit 8 (256) Interne Aktivität Bit 9 (512) Busüberwachung ausgelöst	
Sensorwert	A	K	L	-	Ü	-	9.007 9.008 9.020 7.* 5.001 1.001	_Value_Humidity _Value_AirQuality _Value_Voltage – _Scaling _Switch	2 Byte 2 Byte 2 Byte 2 Byte 1 Byte –	% rH ppm mV – % –	[0...670'760] [0...670'760] [-670'760...670'760] [0...65'535] [0...100] 0/1	

KNX-Gruppenobjekte (Fortsetzung)

Sollwert	Vorgabe des Sollvolumens bzw. der Antriebsstellung in % zwischen den parametrisierten Min- und Max-Grenzen. Die Betriebsart wird durch den Hersteller der Volumenstrombox eingestellt.
Zwangssteuerung	Übersteuerung des Sollwertes mit definierten Zwängen. Als Datenpunktyp wird 1 Byte vorzeichenlos empfohlen (DPT 20.*)
Reset	Zurücksetzen der gespeicherten Servicemeldungen (siehe KNX-Gruppenobjekt <i>Serviceinformation</i>).
Adaption	Durchführen der Adaption. Die erstmalige Adaption erfolgt durch den Hersteller der Volumenstrombox. Eine aktive Adaption wird in Bit 8 von <i>Serviceinformation</i> signalisiert.
Testlauf	Durchführen eines Testlaufs, welcher den kompletten Arbeitsbereich überprüft. Ein aktiver Testlauf wird in Bit 8 der <i>Serviceinformation</i> signalisiert. Nach Abschluss werden erkannte Störungen (mechanische Überlast, Stellweg überschritten) in der <i>Serviceinformation</i> signalisiert.
Min	Minimum Limit (Volumenstrom oder Position) in % des nominalen Volumenstroms V_{nom} Achtung: Änderung der Einstellung kann zu Funktionsstörungen führen.
Max	Maximum Limit (Volumenstrom oder Position) in % des nominalen Volumenstroms V_{nom} Achtung: Änderung der Einstellung kann zu Funktionsstörungen führen.
Relative Position	Aktuelle Antriebsstellung in %
Absolute Position	Absolute Position/Hub Der Datenpunktyp ist abhängig von der Bewegungsart zu wählen: [°] DPT 8.011 [mm] DPT 7.011
Relativer Volumenstrom	Relativer Volumenstrom in % des nominalen Volumenstroms V_{nom}
Absoluter Volumenstrom	Absoluter Volumenstrom in m^3/s
Nominaler Volumenstrom	Nominaler Volumenstrom in m^3/s Der nominale Volumenstrom wird durch den Hersteller der Volumenstrombox bestimmt.
Störungszustand	Sammelstörung basierend auf Bit 0 ... Bit 7 von <i>Serviceinformation</i>
Zwangssteuerung aktiv	Signalisierung einer aktiven Zwangssteuerung (AUF/ZU) Das Gerät kann über das KNX-Gruppenobjekt <i>Zwangssteuerung</i> oder über die Zwangsbeschaltung an Eingang Y/3 kommandiert werden. Es werden nur Zwangssteuerungen AUF und ZU signalisiert.
Getriebeausrüstung aktiv	Signalisierung einer aktiven Getriebeausrüstung
Serviceinformation	Detailinformationen zum Gerätezustand Als Datenpunktyp wird Bitset 16-Bit empfohlen (DPT 22.*) Zustandsinformationen: Bit 0: Motorbetrieb in Verhältnis zu Betriebsdauer zu hoch Bit 1: Stellweg vergrößert, d.h. definiert Endstellung überschritten Bit 2: Mechanische Überlast, d.h. definierte Endstellung nicht erreicht Bit 3 ... 7: nicht verwendet bei diesem Gerätetyp Bit 8: Interne Aktivität (Synchronisation, Adaption, Testlauf, ...) Bit 9: Busüberwachung ausgelöst Bit 0 ... Bit 7 werden vom Gerät gespeichert und können mit dem KNX-Gruppenobjekt <i>Reset</i> zurückgesetzt werden. Sie können alternativ als Summe Störungszustand gelesen werden.
Sensorwert	Die Repräsentation des Sensorwerts ist abhängig von der Parametrierung. Siehe Abschnitt «KNX-Parameter – Sensor»

KNX-Parameter – Allgemein

Anlagenhöhe [m]	Die Angabe der Anlagenhöhe erhöht die Genauigkeit der Volumenstromregelung. Wertebereich: 0 ... 3000 m Werkseinstellung: 500 m
Sollwert bei Busausfall	Für den Fall eines Kommunikationsunterbruchs kann ein Sollwert definiert werden. Wertebereich: None (Letzter Sollwert) Open Closed Mid Werkseinstellung: None (Letzter Sollwert) Die Überwachung der Kommunikation erfolgt für die KNX-Gruppenobjekte <i>Sollwert</i> und <i>Zwangssteuerung</i> . Falls keines der Objekte innerhalb der parametrisierten Überwachungszeit geschrieben wird, wird die Busausfall-Position gesetzt und in der <i>Serviceinformation</i> (Bit 9) signalisiert.
Bus-Überwachungszeit [min]	Überwachungszeit für die Erkennung eines Kommunikationsunterbruchs. Wertebereich: 1 ... 120 min Werkseinstellung: –
Differenzwert für Senden der Istwerte [%]	Istwerte (Position, Volumenstrom) werden bei einer Wertänderung übermittelt, sofern diese um den parametrisierten Differenzwert ändern. Falls der relative Wert um den Differenzwert ändert, wird sowohl der relative Istwert als auch der absolute Istwert übermittelt. Wertebereich: 0 ... 100% Werkseinstellung: 5% Bei 0% ist die Übertragung bei Wertänderung deaktiviert.
Repetitionszeit [s]	Repetitionszeit für alle Positions-, Volumen- und Sensor-Istwerte. Zustands-Objekte werden nur bei einer Änderung übertragen. Wertebereich: 0 ... 3600 s Werkseinstellung: 0 = keine periodische Übermittlung

KNX-Parameter – Sensor

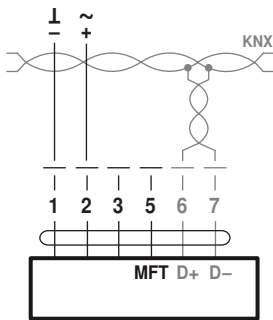
Sensortyp	Der Eingang Y/3 kann zum Anschluss eines Sensors verwendet werden. Der Sensorwert wird digitalisiert und als KNX-Kommunikationsobjekt zur Verfügung gestellt. Wertebereich: Kein Sensor Aktiver Sensor (0 ... 32 V) Schaltkontakt (0 / 1) Feuchtigkeitssensor (0-10 V entspricht 0 – 100%) Luftqualitätssensor CO2 (0-10 V entspricht 0 – 2000 ppm) Werkseinstellung: Kein Sensor Eine Beschaltung an Y/3 wird bei fehlender Sensor-Parametrierung als lokale Zwangsschaltung behandelt.
Differenzwert für Senden des Sensorwertes	Der Sensorwert wird bei einer Wertänderung übermittelt, sofern diese um den parametrisierten Differenzwert ändert. Wertebereich: 0 ... 65'535 Werkseinstellung: 1 Bei 0 ist die Übertragung bei Wertänderung deaktiviert. Ohne Wertänderung wird der Sensorwert aufgrund der Repetitionszeit gesendet.
Ausgang (für Sensortyp «Aktiver Sensor»)	Nur für Sensortyp «Aktiver Sensor» Wertebereich: Sensorwert mV (DPT 9.020) Sensorwert skaliert (DPT 7.xxx) Sensorwert skaliert % (DPT 5.001) Werkseinstellung: – Beim «Sensorwert mV» wird die gemessene Spannung ohne Bearbeitung zur Verfügung gestellt. Bei den skalierten Sensorwerten kann mit zwei Punkten eine lineare Transformation definiert werden.
Polarität (für Sensortyp «Schaltkontakt»)	Für den Sensortyp «Schaltkontakt» kann die Polarität definiert werden. Wertebereich: Normal Invertiert Werkseinstellung: –

Arbeitsabläufe

- Produktdatenbank** Die Produktdatenbank für den Import in ETS4 oder höher steht auf der Belimo Website www.belimo.eu zur Verfügung (Download Center)
- Physikalische Adresse setzen** Die Programmierung der physikalischen Adresse erfolgt mittels ETS und der Programmier Taste auf dem Gerät.
 Falls die Programmier Taste auf dem Gerät nicht oder nur schwer zugänglich ist, kann die Adresse mittels einer Punkt-zu-Punkt Verbindung gesetzt werden: «Überschreibe physikalische Adresse: 15.15.255»
 Als dritte Möglichkeit kann die physikalische Adresse aufgrund der KNX-Seriennummer programmiert werden (z.B. mit Moov'n'Group). Die KNX-Seriennummer ist auf dem Gerät in zweifacher Ausführung aufgebracht. Ein Sticker lässt sich entfernen und z.B. auf das Inbetriebnahme-Journal kleben.
- Firmware-Upgrade** Die KNX-Firmware des Gerätes wird bei der Programmierung des Applikationsprogramms automatisch aktualisiert, sofern die Produktdatenbank eine neuere Version besitzt. In diesem Fall dauert der erste Programmiervorgang etwas länger (>1 min).
- Zurücksetzen auf KNX-Werkseinstellungen** Bei Bedarf kann das Gerät manuell auf die KNX-Werkseinstellungen zurückgesetzt werden (physikalische Adresse, Gruppenadressen, KNX-Parameter). Für das Zurücksetzen muss die Programmier Taste des Gerätes während des Aufstartens für mindestens 5 s gedrückt werden.

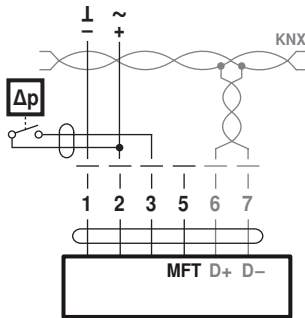
Elektrische Installation

Anschluss ohne Sensor



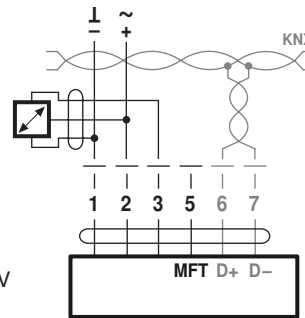
Signalzuordnung KNX:
 D+ = KNX+ (rosa > rot)
 D- = KNX- (grau > schwarz)
 Der Anschluss an die KNX-Linie soll mittels WAGO-Verbindungsklemmen 222/221 erfolgen.

Anschluss mit Schaltkontakt, z.B. Δp-Wächter



Anforderungen Schaltkontakt:
 Der Schaltkontakt muss in der Lage sein, einen Strom von 16 mA @ 24 V sauber zu schalten.

Anschluss aktive Sensoren, z.B. 0...10 V @ 0...50°C



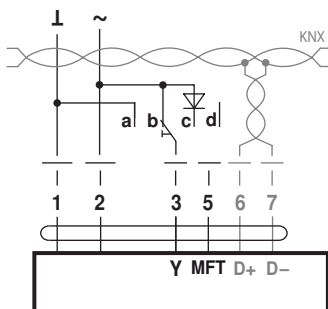
Möglicher Eingangsspannungsbereich: 0...32 V (Auflösung 30 mV)

Lokale Zwangssteuerung

Falls kein Sensor eingebunden wird, steht der Anschluss 3 (Y) für die Beschaltung einer lokalen Zwangssteuerung zur Verfügung.

Optionen: ZU – \dot{V}_{max} – AUF

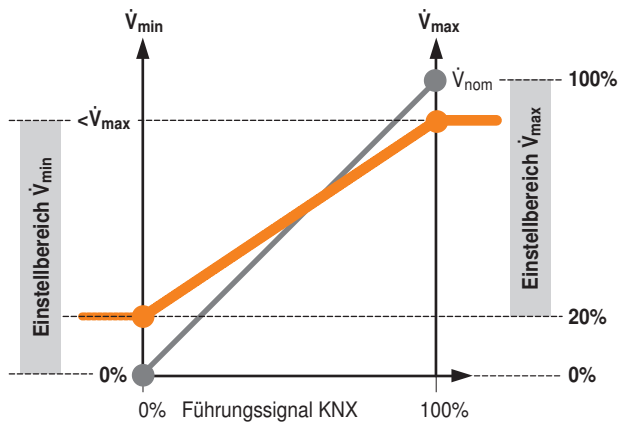
Achtung: Funktioniert nur mit AC 24 V Speisung!



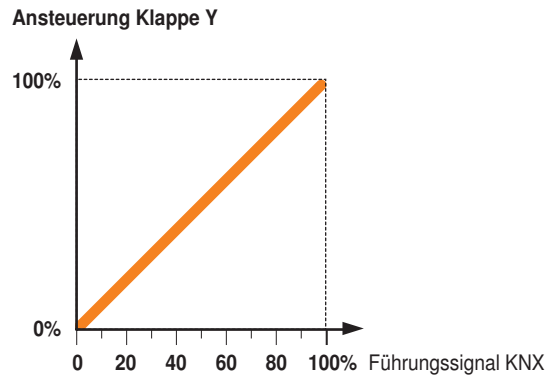
a Klappe ZU
 b \dot{V}_{max}
 c Klappe AUF
 d Bus-Betrieb

Regelfunktionen - VAV / CAV

VAV-Betriebsvolumenstrom – Einstellung und Ansteuerung



Open-Loop (separate externe VAV-Regelung)



Einstellungen und Tool-Funktionen

Bezeichnung	Einstellwerte, Grenzen, Erklärungen	Einheiten	Tools ⁵⁾		Bemerkungen
			ZTH EU	PC-Tool	
Anlagenspezifische Daten					
Position	16 Zeichen z.B: Büro 4 6.OG ZL	Text	r	r/w	
Bezeichnung	16 Zeichen: Boxenbezeichnung etc.	Text	r	r/w	
Adresse (MP)	PP		r/w	r/w	für KNX-Anwendungen: PP
\dot{V}_{max}	20...100 % [\dot{V}_{nom}]	m ³ /h / l/s / cfm	r/w	r/w	$\geq \dot{V}_{min}$
\dot{V}_{mid}	\dot{V}_{min} ... \dot{V}_{max}	m ³ /h / l/s / cfm	r/w	r/w	
\dot{V}_{min}	0...100 % [\dot{V}_{nom}]	m ³ /h / l/s / cfm	r/w	r/w	$\leq \dot{V}_{max}$
Anlagenhöhe	0...3000	Meter	r/w	r/w	Anpassung Δp -Sensor an Anlagenhöhe (müM)
Reglereinstellungen					
Reglerfunktion	Volumenstrom / Open-Loop		-	r/w	
Mode	0...10 / 2...10	Volt	-	r/w	für KNX-Anwendungen: 2...10
CAV-Funktion ²⁾	ZU/ \dot{V}_{min} / \dot{V}_{max} ; Absperrlevel ZU 0,1 V ZU/ \dot{V}_{min} / \dot{V}_{max} ; Absperrlevel ZU 0,5 V \dot{V}_{min} / \dot{V}_{mid} / \dot{V}_{max} ; (NMV-D2M komp.)		-	r/w	für KNX-Anwendungen nicht relevant
Stellsignal Y	Startwert: 0,6 ... 30; Stoppwert: 2,6 ... 32	Volt	r	r/w	für KNX-Anwendungen nicht relevant
Rückmeldung U	Volumen / Klappenposition / Δp		-	r/w	Definierung Rückmeldesignal
Rückmeldung U	Startwert: 0,0 ... 8,0; Stoppwert: 2,0 ... 10	Volt	-	r/w	
Verhalten beim Einschalten (Power-On) ⁴⁾	Keine Aktion / Adaption / Synchronisation		-	r/w	
Synchronisationsverhalten	Y=0 % Y=100 %		-	r/w	Synchronisation auf Klappenposition 0 oder 100 %
Position bei Busausfall	Letzter Sollwert / Klappe ZU \dot{V}_{min} / \dot{V}_{max} / Klappe AUF		-	r/w	
Boxenspezifische Einstellungen *) Schreibfunktion nur für VAV-Hersteller zugänglich					
\dot{V}_{nom}	0 ... 60'000 m ³ /h	m ³ /h / l/s / cfm	r	r/(w*)	Boxenspezifischer Einstellwert
$\Delta p @ \dot{V}_{nom}$	38 ... 450 Pa	Pa	r	r/(w*)	Boxenspezifischer Einstellwert
Label Printfunktion			-	w	Inkl. Kunden-Logo
Weitere Einstellungen					
Drehrichtung (bei Y=100%)	cw/ccw		r/w ¹⁾	r/w	
Drehbereich	Adaptiert ³⁾ / programmiert 30 ... 95	°	-	r/w	
Drehmoment	100 / 75 / 50 / 25	%		r/w	% vom Nennmoment
Betriebsdaten					
Sollwert / Istwert Klappenposition		m ³ /h / l/s / cfm Pa / %	r	r	Trendanzeige mit Printfunktion und Datenspeicherung auf HD
Simulation	Klappe ZU / AUF \dot{V}_{min} / \dot{V}_{mid} / \dot{V}_{max} / Motor Stop		w	w	
Laufzeiten	Betriebszeit, Laufzeit Ratio (Verhältnis)	h %	-	r	
Alarmmeldungen	Stellbereich vergrößert, mech. Überlast, Stop&Go Ratio zu hoch		-	r/w	
Seriennummer	Geräte-ID.		r	r	inkl. Fertigungsdatum
Typ	Typenbezeichnung		r	r	
Versionsanzeige	Firmware, Config table ID		r	r	
Konfigurationsdaten					
Drucken, PDF erstellen			-	ja	
In Datei abspeichern			-	ja	
Log-Daten / Book	Aktivitäten-Log		-	ja	inkl. komplette Einstelldaten

Erklärungen

1) Zugang nur über Bedienebene 2

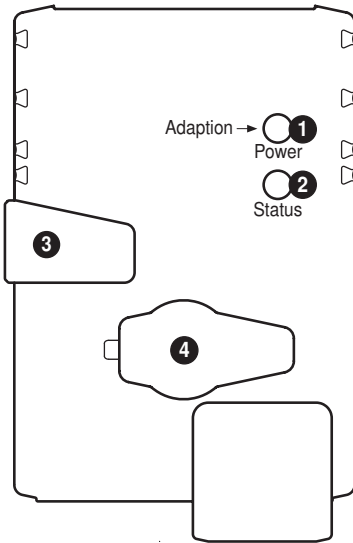
2) CAV-Einstellung für MP/MF-Typ

3) innerhalb der mechanischen Begrenzung.

4) Beim erstmaligen Einschalten der Speisespannung, d.h. bei der Erstinbetriebnahme, führt der Antrieb eine Adaption aus, dabei passen sich Arbeitsbereich und Stellungsrückmeldung an den mechanischen Stellbereich an. Nach diesem Vorgang fährt der Antrieb in die notwendige Stellung, um den vom Stellsignal vorgegebenen Volumenstrom sicherzustellen.

5) Funktion und Versionsübersicht siehe www.belimo.eu.

Anzeige und Bedienung



1 Drucktaste und LED-Anzeige grün

Aus: Keine Spannungsversorgung oder Störung
 Ein: Betrieb
 Taste drücken: Auslösen der Drehwinkeladaption

2 Drucktaste und LED-Anzeige gelb

Aus: Der Antrieb ist betriebsbereit
 Ein: Adaption- oder Synchronisationsvorgang aktiv oder Antrieb im Programmiermodus (KNX)
 Blinkend: Verbindungstest (KNX) aktiv
 Taste drücken: Im Betrieb (>1 s): Ein- und Ausschalten des Programmiermodus (KNX)
 Beim Starten (>5 s): Zurücksetzen auf Werkeinstellung (KNX)

3 Taste Getriebeausrüstung

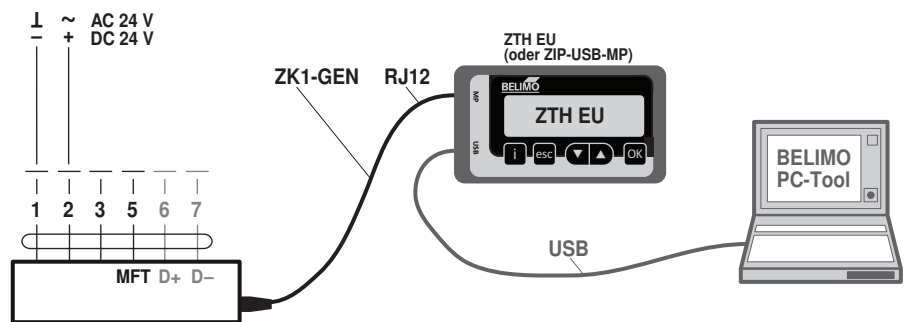
Taste drücken: Getriebe ausgerüstet, Motor stoppt, Handverstellung möglich
 Taste loslassen: Getriebe eingerüstet, Start Synchronisation, nachher Normalbetrieb

4 Servicestecker

Für den Anschluss der Parametrier- und Service-Tools

ZTH / PC-Tool - lokaler Serviceanschluss

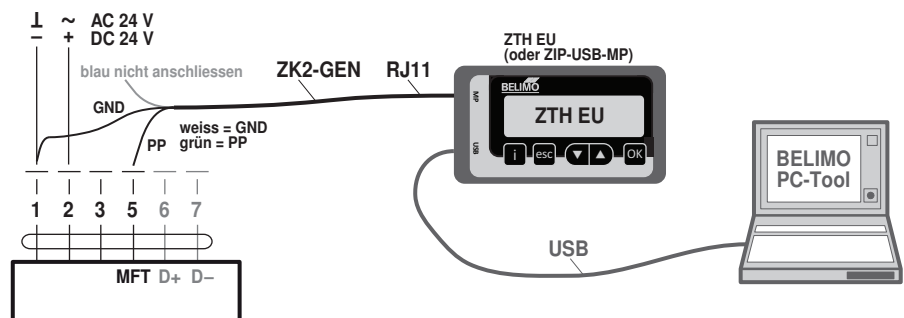
Für die Einstellung und Diagnose des VAV-Compact kann dieser einfach und schnell mit dem Belimo PC-Tool oder dem Service-Tool ZTH EU bedient werden. Bei Verwendung des PC-Tools dient das ZTH EU als Schnittstellenwandler.



Download PC-Tool (MFT-P) ab www.belimo.eu

ZTH / PC-Tool - Remote-Anschluss

Die VAV-Compact können über den PP-Anschluss (Ader 5) mit den Servicetools kommunizieren. Der Anschluss kann im Betrieb in der Anschlussdose oder an den Schaltschrankklemmen erfolgen. Bei Verwendung des PC-Tools dient das ZTH EU als Schnittstellenwandler.



Download PC-Tool (MFT-P) ab www.belimo.eu

Zubehör

VAV-Compact / VAV-Universal

Beschreibung

VAV-Compact: Ausführung mit integrierter MP-Bus-, LONWORKS®- und Modbus-Schnittstelle
 VAV-Universal: VAV-/Druckregler, Δp -Sensoren, Antriebe (Federrücklauf, Schnellläufer usw.)
 siehe www.belimo.eu für weitere Informationen und Dokumentationen

Elektrisches Zubehör

Beschreibung

Typ

Verbindungskabel 5 m, zu ZTH / ZIP-USB-MP (RJ12) mit Servicestecker	ZK1-GEN
Verbindungskabel 5 m, zu ZTH / ZIP-USB-MP (RJ11) mit freien Drahtenden	ZK2-GEN

Tools

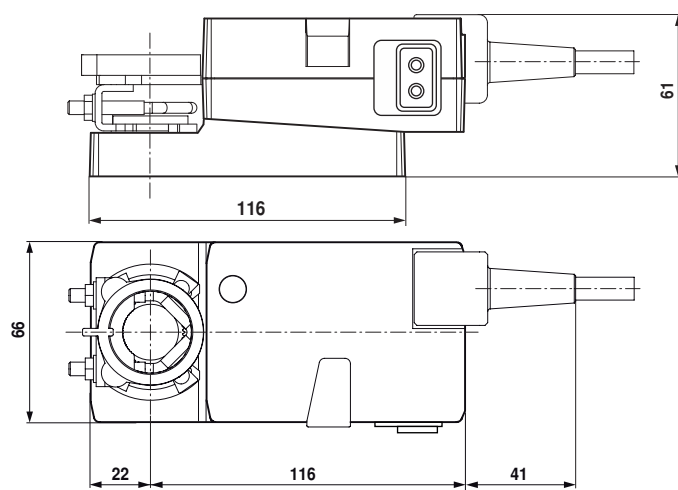
Beschreibung

Typ

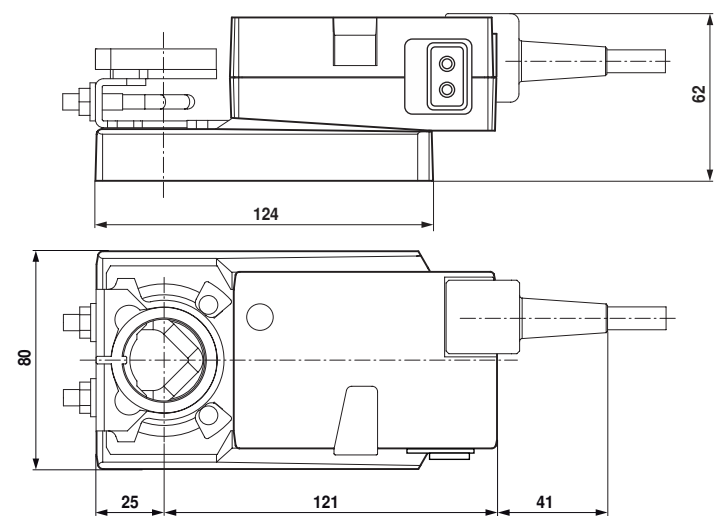
Service Tool, für MF/MP/Modbus/LonWorks-Antriebe und VAV-Regler	ZTH EU
Belimo PC-Tool, Einstell- und Parametriertsoftware	MFT-P

Abmessungen [mm]

Massbilder LMV-D3-KNX



Massbilder NMV-D3-KNX



Weiterführende Dokumentationen

- Tool-Anschlüsse

	-MF	-MP	-KNX	LON	-KNX
Anwendungsbereich: Zu-/Abluft im Komfortbereich und fühlerverträglichen Medien	X	X	X	X	X
Speisung AC/DC 24 V	X	X	X	X	X
Δp -Sensor eingebaut, dynamisch D3, Messbereich:	-20 ... 500 Pa	-20 ... 500 Pa	-20 ... 500 Pa	-20 ... 500 Pa	-20 ... 500 Pa
Antriebsvarianten: – Drehantrieb – Linearantrieb	5 / 10 Nm –	5 / 10 / 20 Nm 150 / 200 / 300 mm	5 / 10 / 20* Nm 150* / 200* / 300* mm	5 / 10 / 20* Nm 150* / 200* / 300* mm	5 / 10 / 20* Nm 150* / 200* / 300* mm
VAV-Funktion $\dot{V}_{min} \dots \dot{V}_{max}$	X	X	X	X	X
CAV-Stufen $\dot{V}_{min} / \dot{V}_{mid} / \dot{V}_{max}$	X	X	–	–	–
Open Loop (V-Regelung extern)	X	X	X	X	X
DCV (Optimiser-Funktion)	–	DDC MP-Partner Belimo Fan Optimiser	Ja, programmierbar	Ja, programmierbar	Ja, programmierbar
Analogansteuerung	0/2 ... 10 V	0/2 ... 10 V	–	–	–
Busansteuerung	–	X	X	X	X
Busspezifikation	–	Belimo MP-Bus	KNX S-Mode	LONWORKS FTT-10A	Modbus RTU RS485
Direktintegration DDC MP-Partner	–	X	–	–	–
Integration via Gateway – BACnet – KNX – LONWORKS – Modbus RTU	–	X X X X	–	–	–
Anzahl Busteilnehmer	–	8 pro Strang	64 pro Liniensegment	64 pro Bussegment	32 pro Strang
Sensor-Integration – passiv (Widerstand) – aktiv (0...10 V) – Schaltkontakt	–	X X X	– X X	– X X	– X X
Optionale Regelfunktion	–	–	–	Temperatur / CO ₂	–
Lokaler Zwang (Übersteuerung)	–	ZU / \dot{V}_{max} / AUF	ZU / \dot{V}_{max} / AUF	ZU / \dot{V}_{max} / AUF	ZU / \dot{V}_{max} / AUF
Hilfsmittel	–	MP-Bus Tester MP-Monitor	ETS Produktdatenbank	–	–
Integrations-Tool	–	PC-Tool	ETS	LNS Tool + Plug-in	...
TypList-Funktion (Retrofit, OEM)	–	X	(–)	(–)	(–)
Toolanschluss (U – PP/MP)	PP	PP/MP	PP	PP	PP
Servicebuchse ZTH / PC-Tool	X	X	X	X	X
NFC-Interface	–	X	–	–	–
Assistant App	–	X	–	–	–
Service-Tool ZTH EU	X	X	X	X	X
PC-Tool – Parameter – Daten speichern – Trend, Logbook – Label Print	X	X	X	X	X

* auf Anfrage