

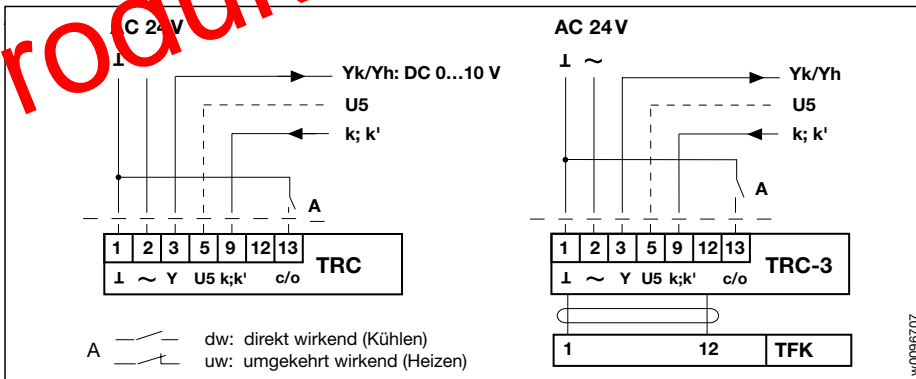
**Raumtemperaturregler für Raummontage, mit Heiz- oder Kühlausgang (DC 0...10 V), dw/uw umschaltbar/Change-over**



p0049707

Produkte nicht mehr lieferbar

**Anschluss-Schema**



w0096707

**Technische Daten**

Nennspannung	AC 24 V 50/60 Hz
Funktionsbereich	AC 19,2...28,8 V
Leistungsaufnahme	0,5 W
Dimensionierung	1,3 VA
Anschluss	Schraubklemmen (2 x 1,5 mm <sup>2</sup> )
Temperaturfühler	NTC (0...40 °C) fest auf Print alternativ: mit externem Fühler TFK (TRC-3)
Ausgangssignal Yk/Yh	DC 0...10 V
Arbeitsbereich Heizen/Kühlen	DC 1,5...9,5 V
Ausgangsstrom	max. 1 mA
Einstellbereiche:	Sollwert intern XK: 21 °C ± 5 K Sollwert extern ΔXK: ± 3 K (Schiebepotentiometer) Energiefreie Zone Xe: -1...+5 K (Werkseinstlg: 2 K)
Betriebsartenschalter	☉ Automatik      ☾ Nacht (nicht belegt) ☀ Dauerbetrieb      ☼ Lüften (MAX Yk)
Proportionalband xp	Heizen: 1,5 K (fest)      Kühlen: 1,0 K (fest)
Wirkungssinnumschaltung	- Direkt wirkend (Kühlen) Verbindung Klemme 1-13: «offen» - Umgekehrt wirkend (Heizen) Verbindung Klemme 1-13: «zu»
Steuereingang k/k'	k: DC -10...0...+10 V      k': AC 24 V
Leistungsaufnahme k/k'	k: DC 0...10 V      1,5 mW (0,35 mA) k': AC 24 V      40 mW (1,7 mA)
Schutzart	IP 30
Umgebungstemperatur	0...+40 °C Betrieb ; -20...+70 °C Lagerung
Umgebungsfeuchte	20...90% r. H.
EMV	CE gemäss 89/336/EWG, 92/31/EWG, 93/68/EWG
Gewicht	70 g

**Anwendung**

Der Regler TRC wird zur individuellen Raumlufttemperaturregelung in Lüftungs- und Klimaanlage (RLT-Anlagen) verwendet. Der Temperaturfühler ist im Regler eingebaut. Auf Wunsch ist der Anschluss eines externen Fühlers möglich. Vom Regler TRC können stetige Stellantriebe von Türen, oder Mischklappen und Volumstromregler angesteuert werden. Über einen potentialfreien Kontakt kann der Wirkungssinn des Ausganges umgeschaltet werden (Change-over). Mit einem Programmschalter wählt der Raumbenutzer «seinen» Betriebszustand aus maximal vier Möglichkeiten. Mit einem Einstellschieber ist die Korrektur des Temperatursollwertes (± 3 °C) vor Ort möglich. Der Regler hat einen Eingang für Sommerkompensation und zentrale Betriebssteuerung.

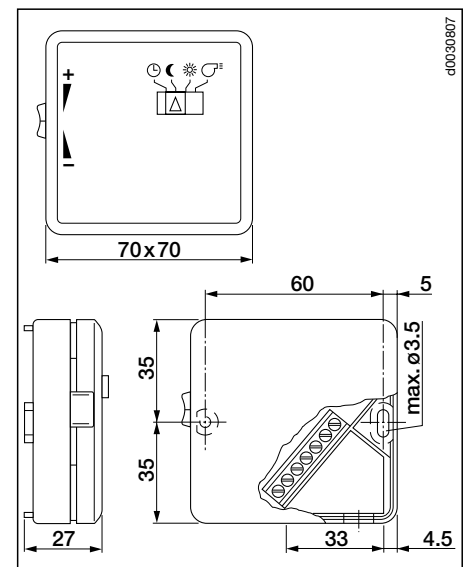
**Wirkungsweise**

Der Regler TRC hat ein proportionales Verhalten mit fest eingestellten P-Bändern. Er vergleicht Ist- und Sollwert miteinander und bildet bei einer Abweichung ein proportionales, stetiges Steuersignal. Der Wirkungssinn wird durch den Zustand des Change-over-Eingangs bestimmt. Zwischen den Funktionen Heizen und Kühlen ist eine einstellbare, energiefreie Zone Xe. Im Regler sind die Einstellpotentiometer für Sollwert und energiefreie Zone untergebracht. Mit einem Führungssignal (DC -10...0...+10 V) können die energiefreie Zone extern verbreitert (Sommerkompensation) oder die Sollwerte Kühlen und Heizen um 10K resp. 6K geschoben werden. Dies ist gleichbedeutend mit minimalen Leistungen und Grenzwertüberwachung.

**Programmschalter**

Nach Entfernen des Gehäusedeckels ist die Reduktion des aktiven Programmes durch Umstecken eines Nockens möglich. Bei Bedarf kann der Programmschalter ausser Betrieb gesetzt werden.

**Abmessungen**



d0030807