

Raumtemperaturregler mit stetigem Ausgang (DC 0...10 V) direktwirkend und einstellbarer Minimalbegrenzung



Anwendung

Der Regler TRP wird zur individuellen Raumlufttemperaturregelung in Lüftungs- und Klimaanlage (RLT-Anlagen) verwendet. Der Temperaturfühler ist im Regler eingebaut. Der Anschluss eines externen Fühlers ist möglich. Vom Regler TRP können stetige Stellantriebe von Regelklappen und Volumenstromregler angesteuert werden. Vorzugsweise für druckabhängigen Betrieb. Die minimale Position des Stellantriebes ist im Regler einstellbar.

Mit einem Programmschalter wählt der Raumbenutzer «seinen» Betriebszustand aus max. vier Möglichkeiten. Mit einem Einstellschieber ist die Korrektur des Sollwerts ($\pm 3\text{ }^{\circ}\text{C}$) vor Ort möglich. Der Regler hat einen Eingang für Sommerkompensation und zentrale Betriebssteuerung.

Wirkungsweise

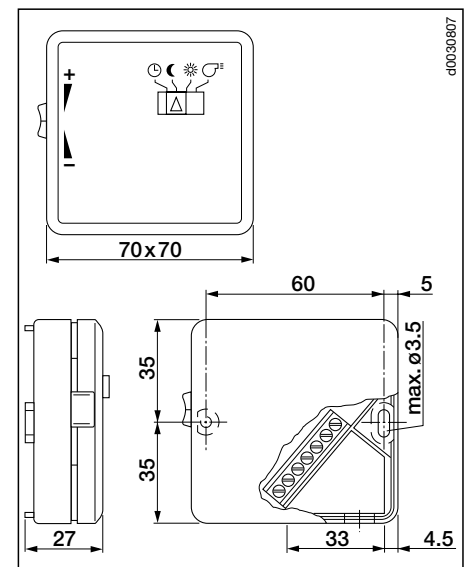
Der Regler TRP hat ein proportionales Verhalten mit fest eingestellten P-Bändern. Er vergleicht Ist- und Sollwert miteinander und bildet bei einer Abweichung ein proportionales, stetiges Steuersignal. Im Regler sind die Einstellpotentiometer für Sollwert XK und Minimalbegrenzung B untergebracht.

Mit einem Führungssignal (DC 0...+10V) kann der Sollwert stetig (Sommerkompensation) oder einmal um 10K geschoben werden. Dies ist gleichbedeutend mit minimaler Leistung und Grenzwertüberwachung.

Programmschalter

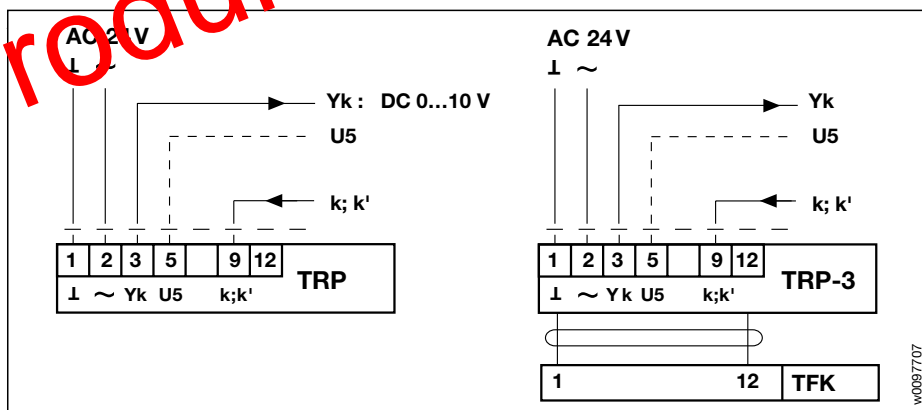
Nach Entfernen des Gehäusedeckels ist die Reduktion des aktiven Programmes durch Umstecken eines Nockens möglich. Bei Bedarf kann der Programmschalter ausser Betrieb gesetzt werden.

Abmessungen



Produkte nicht mehr lieferbar

Anschluss-Schema



Technische Daten

Nennspannung	AC 24 V 50/60 Hz		
Funktionsbereich	AC 19,2...28,8 V		
Leistungsaufnahme	0,5 W		
Dimensionierung	1,3 VA		
Anschluss	Schraubklemmen (2x1,5 mm ²)		
Temperaturfühler	NTC (0...40 °C) fest auf Print alternativ: mit externem Fühler TFK (TRP-3)		
Ausgangssignal Yk	DC 0...10 V		
Arbeitsbereich	DC 1,5...9,5 V		
Ausgangsstrom	max. 1 mA		
Einstellbereiche:	Sollwert intern XK: 21 °C \pm 5 K Sollwert extern Δ XK: \pm 3 K (Schiebepotentiometer) Minimalbegrenzung B: 0...60% (Werkseinstlg: 0%)		
Betriebsartenschalter	<ul style="list-style-type: none"> ⌚ Automatik ☾ Nacht (nicht belegt) ☀ Dauerbetrieb ☞ Lüften (max. Yk) 		
Proportionalband xp	1,0 K (fest)		
Steuereingang k/k'	k: DC 0...+10 V	k': AC 24 V	
Leistungsaufnahme k/k'	k: DC 0...10 V	1,5 mW (0,35 mA)	
	k': AC 24 V	40 mW (1,7 mA)	
Schutzart	IP 30		
Umgebungstemperatur	0...+40 °C Betrieb;		-20...+70 °C Lagerung
Umgebungsfeuchte	20...90% r. H.		
EMV	CE gemäss 89/336/EWG, 92/31/EWG, 93/68/EWG		
Gewicht	70 g		